



**TÜRK  
PATENT**  
TÜRK PATENT VE MARKA KURUMU

# TASARIM TESCİL BELGESİ

**No: 2022 003378**

Tasarım Sahibi

**LABEL GRUP METAL VE MAKİNA SANAYİ TİCARET LİMİTED  
ŞİRKETİ**

Bu tasarım, 6769 sayılı Sınai Mülkiyet Kanunu kapsamında 28/03/2022 tarihinden itibaren 5 yıl süreyle korunmak üzere tescil edilmiş ve bu belge 05/09/2022 tarihinde düzenlenmiştir.

**Cemil BAŞPINAR**  
Kurum Başkanı V.

## TASARIM S C L

### BA VURU B LG LER

|                  |               |                |              |
|------------------|---------------|----------------|--------------|
| Ba vuru Numarası | : 2022/003378 | Ba vuru Tarihi | : 28/03/2022 |
| Tescil Numarası  | : 2022 003378 | Tescil Tarihi  | : 28/03/2022 |
| Ba vuru Çe idi   | : Tekli       | Tasarım Sayısı | : 1          |
| Bülten Numarası  | : 389         | Bülten Tarihi  | : 24/05/2022 |

### BA VURU SAH B

|                  |                                                                                         |
|------------------|-----------------------------------------------------------------------------------------|
| Ad Soyad / Unvan | : LABEL GRUP METAL VE MAKİNA SANAYİ TİCARET LİMİTED ŞİRKETİ                             |
| Tabiyeti         | : TÜRKİYE CUMHURİYETİ                                                                   |
| Adres            | : SULTAN ORHAN MAH. KERESTECİLER SANAYİ SİTESİ KM. EVL. 2003 3<br>Gebze Kocaeli TÜRKİYE |

### TASARIM

| Ürün Adı - Tasarım Sıra Numarası   | Durumu   | Tsr. Sys. | Lokarno Sınıf |
|------------------------------------|----------|-----------|---------------|
| Sac ve profil kaldırma aparatı - 1 | Tescilli | 1         | 12-05         |

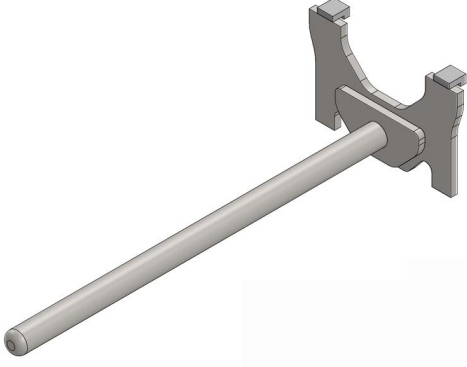
### TASARIMCI

UĞUR ATAKAN ÇAĞLAYAN - 1

### VEK L

CENK ZEREN (C C DANIŞMANLIK HİZMETLERİ ve DIŞ TİC. LTD. ŞTİ.)  
MECİDİYEKÖY MAH. SELAHATTİN PINAR CAD. REŞİT RIZA SOK. HAYATİ İŞ HANI NO:28/4-  
ŞİŞLİ/İSTANBUL

2022 003378



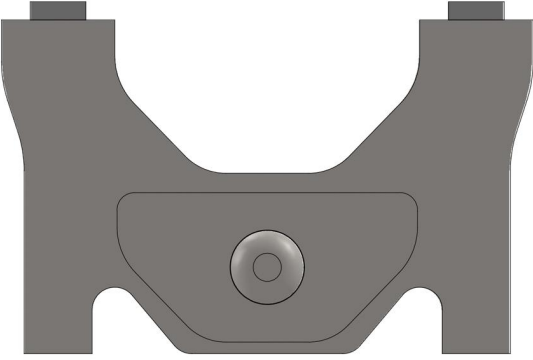
1.1 Sac ve profil kaldırma aparatı

2022 003378



1.2 Sac ve profil kaldırma aparatı

2022 003378



1.3 Sac ve profil kaldırma aparatı